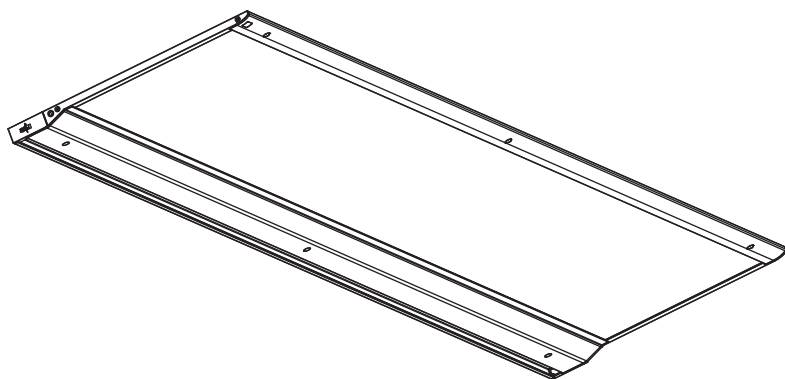


# СВЕТОДИОДНЫЙ СВЕТИЛЬНИК SOLARIS С ВЫКЛЮЧАТЕЛЕМ НА ДВИЖЕНИЕ



Подключение через трансформатор  
(вход 220 VAC , выход 12 VDC)



Установка светильника над газовой плитой  
запрещена

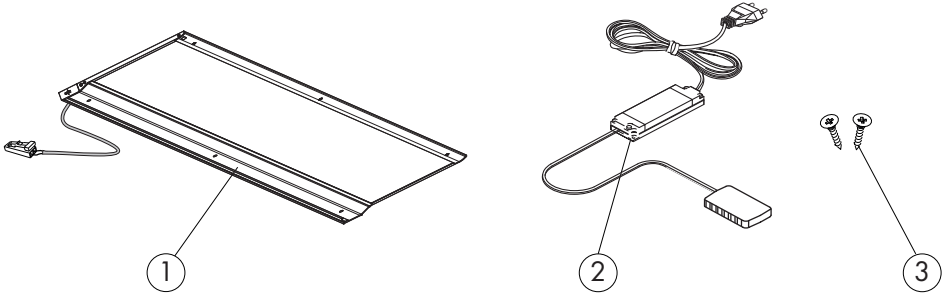


Гарантия 2 года



## Комплектация:

1. Светодиодный светильник с кабелем 2,5 м с мини-штекером, 1 шт.
2. Трансформатор для подключения светильника к электросети, 1 шт.
3. Крепежная фурнитура, 1 компл.



## Общая информация:

- Тип установки: накладной
- Питание: 12 V
- Свет: 3000K/4000K (тёплый/дневной)
- Выключатель: сенсорный инфракрасный на движение, встроен в корпус

### ВНИМАНИЕ!

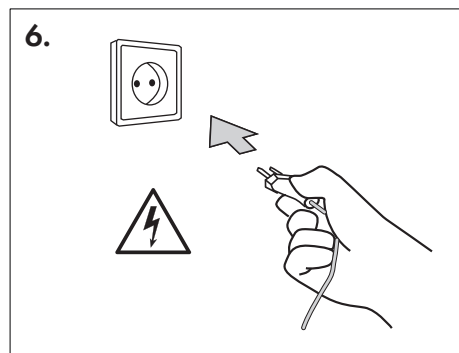
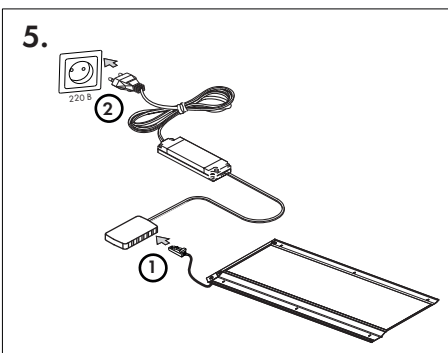
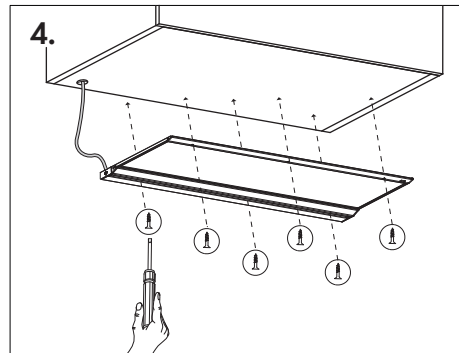
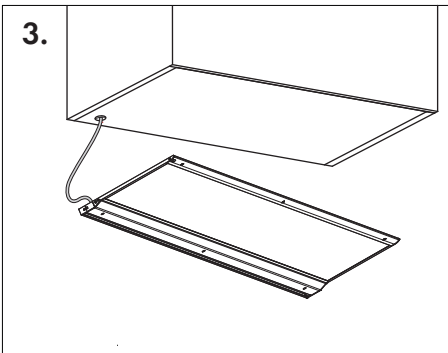
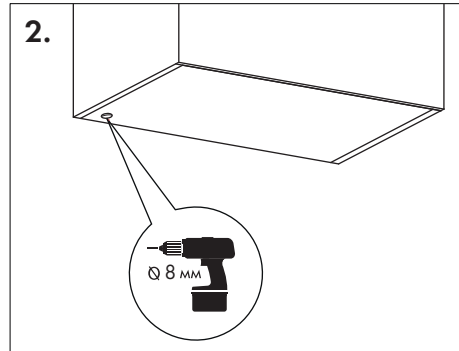
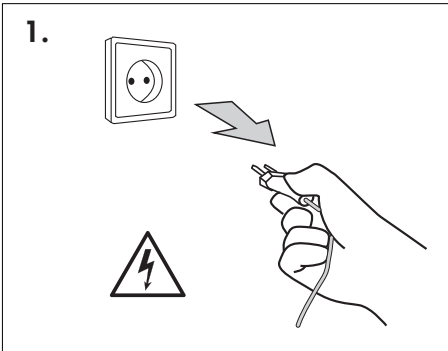
Данное оборудование подлежит гарантийному обслуживанию только при правильном использовании прибора согласно данной инструкции. Сохраните эту инструкцию до окончания использования прибора. Продукт является безопасным только при использовании блоков питания рекомендованных производителем.

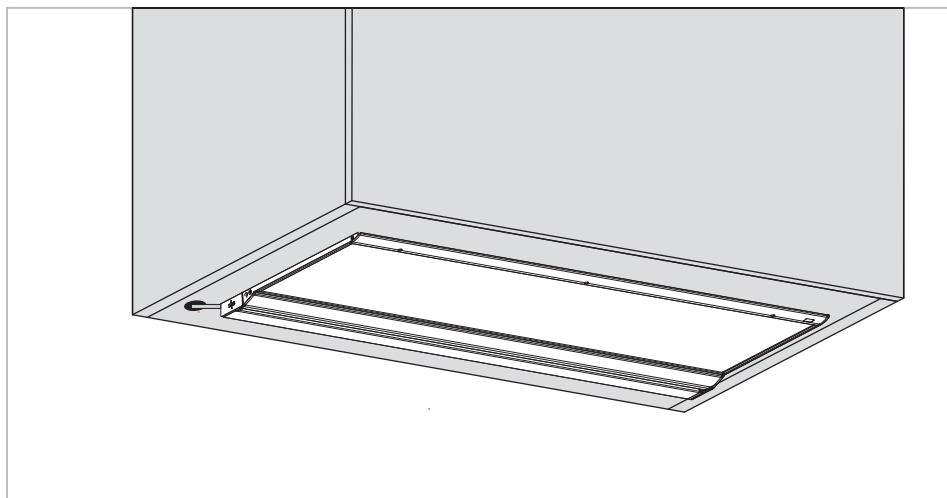
- Количество и мощность подключаемых приборов должны соответствовать мощности используемого блока питания.
- Использовать только в помещении.
- Не устанавливайте блоки питания вблизи источников тепла.
- Изделие должно устанавливаться специалистом.
- Необходимо обесточить прибор на время монтажа.
- Никогда не разбирайте оборудование.
- Не устанавливайте оборудование над газовой плитой.
- Если кабель и/или светодиоды повреждены, их необходимо заменить непосредственно производителем.

Не выбрасывайте изделие вместе с обычными бытовыми отходами. Для получения более подробной информации об утилизации данного продукта обратитесь в муниципальные органы, службу утилизации бытовых отходов.

## Установка:

1. Отключите прибор от сети.
2. Просверлите отверстие диаметром 8 мм в корпусе под вывод кабеля с мини-штекером и подключения к трансформатору.
3. Выведите кабель с мини-штекером в место установки блока питания.
4. При помощи отвертки и крепежной фурнитуры прикрутите светильник к панели корпуса.
5. Подключите светильник к трансформатору.
6. Подключите трансформатор к сети.





### Внимание:

Обязательно сначала подключите светильник к трансформатору, прежде чем подключать трансформатор к розетке. Невыполнение подключения в таком порядке может привести к повреждению устройства и аннулирует гарантию производителя.

### Режимы работы выключателя на движение :

